

P201 Series 압력전송기 사용자 매뉴얼

(P201 Series Pressure Transmitter Manual)



HISCO Sensor Institute Inc.

서울특별시 영등포구 선유로3길 10, 513~514호 (문래동5가, 하우스디 비즈)

Tel. : 02-2284-3737~9, Fax. : 02-2284-3740, www.allsensor.com

목 차

- 1. 서론(INTRODUCTION) 2
 - 1-1. 사용설명서의 구성 2
 - 1-2. 압력 전송기 소개 2
 - 1-3. 제품사양 3
 - 1-4. 외형 4
 - 1-5. 제품의 보증 4
- 2. 제품의 선정 및 취급시 주의사항 5
 - 2-1. 제품선정 5
 - 2-2. 제품사양 확인 6
 - 2-3. 보관 6
 - 2-4. 취급시 주의사항 6
- 3. 제품설치 및 결선 7
 - 3-1. 제품설치 7
 - 3-2. 제품결선 8
 - 3-3. 선식별 사용결선 예 9
- 4. 하드웨어 고장진단 10
 - 4-1. 고장진단 10

본 사용설명서는 P201 Series 압력 전송기(Pressure Transmitter)의 올바른 설치 및 운용을 위한 내용을 기술하였습니다. 잘못된 운용은 폭발, 화재 및 인체 상해 등의 피해가 발생할 수 있으니 반드시 읽고 충분히 숙지하십시오. 설비 및 장치가 진동이 심한 곳에 압력센서를 설치할 때는 반드시 진동 방지 대책을 세워 주십시오. 어떠한 경우라도 분해, 개조 및 임의로 수리하지 마십시오. 사고의 원인이 됩니다.

1. 서론(Introduction)

P201 Series 압력 전송기(Pressure Transmitter)는 생산 공정에서 충분히 조정하고 교정한 후 시험 및 검사를 통해 출하된 것입니다. 전송기는 설치되는 주위 환경에 의해 영향을 받을 수 있기 때문에 설치 및 운영 전에 본 사용 설명서의 내용을 충분히 읽어 숙지하고 있어야 합니다.

- 1) 압력 전송기를 설치, 시운전, 작동하는 사람은 본 설명서 내용을 숙지하여야 합니다.
- 2) 설명서상에 오류가 있으면, 당사나 대리점에 통보를 부탁 드립니다.
- 3) 이 설명서의 사양은 표준제품(Standard Type)에 적용됩니다.
- 4) 이 설명서의 내용은 사전 통지 없이 변경 될 수 있습니다.

1-1. 사용 설명서의 구성

본 사용설명서는 P201 Series 압력 전송기(Pressure Transmitter)의 설치 및 작동, 유지, 보수에 필요한 내용이 다음과 같은 순서로 기술되어있습니다.

제2장 : 제품 선정 및 취급 시 주의 사항

제3장 : 제품의 설치 및 절차, 결선에 관한 사항.

제4장 : 고장진단

1-2. 압력 전송기 소개

P201 Series 압력 전송기(Pressure Transmitter)는 마이크로프로세서를 기반으로 하는 압력전송기로서 압력변화에 의해 발생한 기전력이나 저항 값을 받아 그에 상응한 4~20 [mA] 또는 0~10[V]의 아날로그 값을 신호로 출력하여 DCS나 PLC와 같은 제어시스템에서 사용 할 수 있도록 전송합니다. 본 압력전송기는 정도(정밀도와 정확도)가 매우 높고, 신뢰성이 뛰어납니다.

1-3. 제품사양

입력(Input)	
압력범위 (Pressure range)	0.01 to 100MPa
압력구분 (Pressure reference)	Gauge, absolute, vacuum and compound
과압범위 (Over pressure)	0...35 MPa 2 × Rated range, 40...100 MPa 1.5 x Rated range
적용유체 (Media)	Oil, water and gas
출력(Output)	
출력신호 (Output signal)	4 ~ 20 mA DC (2 Wire technique)
	0 ~ 10 V DC (3 Wire technique)
표시부 (Display)	None
전기적 사양 (Electrical specifications)	
공급전원 (Power supply)	12 ~ 36V DC
부하저항 (Load resistance)	Max. 500 Ω at 24V
전압변동 (Power ripple)	≤500 mV P-P
역극성 (Reverse polarity)	Protected
응답시간 (Response time)	(10~90%) ≤ 20ms
제품성능 (Performance specifications)	
정도 (Accuracy)	≤ ±0.25% FSO
비직선정도 (Non-linearity)	≤ ±0.100% FSO typical ±0.15% FSO
반복성 (Hysteresis)	≤ ±0.100% FSO typical ±0.10% FSO
안정도 (Long term stability)	≤ ±0.1% FSO over 1 Year
주위온도 (Ambieant temp.)	-20 ~ 60°C (계기주변 사용온도)
물리적 사양 (Physical specifications)	
배관 접속부 (Process connection)	PT1/2"(Standard), PT1/4", PT3/8" Male Thread
	Flange 및 기타의 경우 요구에 따라 제작이 가능
재질 (Materials)	측정 대상의 접속부 - 용접구조의 스테인레스 강
표준품 무게 (Weight)	약 0.4kg
선택사양 (Option)	식품용 접액부, 원격 측정부 센서
방수등급 (Enclosure)	DIN 43650 - IP65 / M12 Connector - IP67

1-4. 외형(Transmitter Dimensions)

P201 Series 압력 전송기(Pressure Transmitter)의 외형의 치수는 그림 1-1과 같습니다.

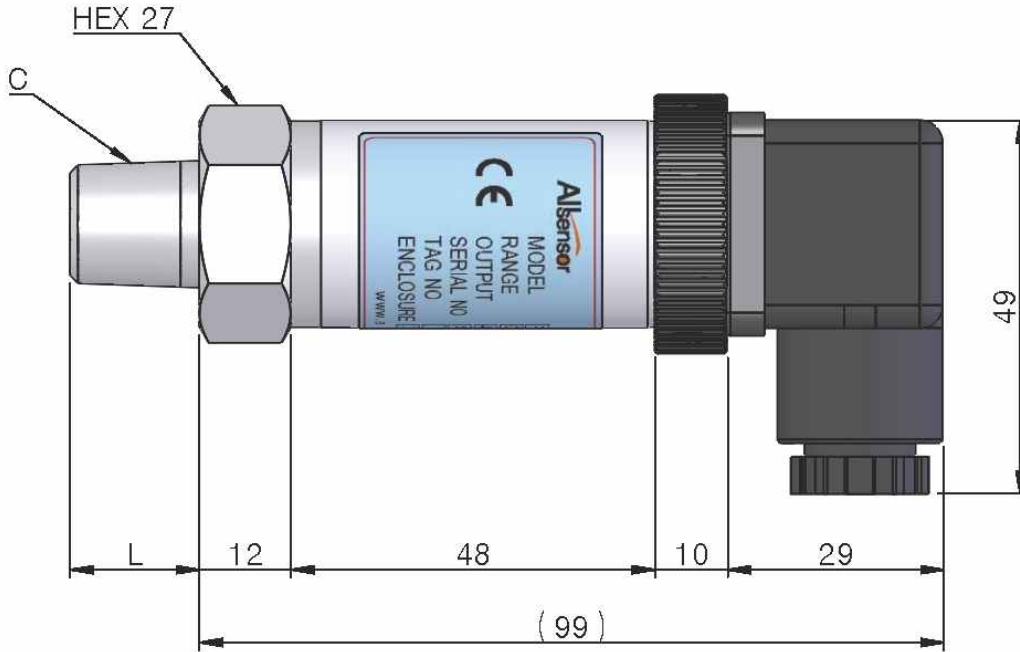


그림 1-1

1-5. 제품의 보증(Warranty)

- 1) 본 제품의 품질보증 기간은 일반적으로 출고 후 1년 입니다.
- 2) 보증기간 내 제조상의 결함으로 고장이 발생한 경우 무상 수리 또는 교환을 해드립니다.
- 3) 제품에 문제가 발생되었을 경우 구입하신 대리점이나 본사로 연락 주시면, 절차에 따라 속히 처리하여 불편이 없도록 하겠습니다.
- 4) 보증기간 이내라도 다음과 같이 보증범위를 벗어난 경우 실비에 해당되는 수리비가 청구됩니다.
 - ㄱ) 고객이 제품을 임의로 분해한 경우
 - ㄴ) 제품의 사양을 벗어나게 사용하여 발생한 고장
 - ㄷ) 사용전압을 잘못 인가하여 발생한 고장
 - ㄹ) 떨어뜨리거나, 충격을 주어 제품이 파손되거나 변형된 경우
 - ㅁ) 압력 센서에 무리한 힘이나 굽힘으로 발생한 고장
 - ㅂ) 화학약품이나 부식성 Gas등의 부식성 환경으로 인해 고장이 발생한 경우
 - ㅅ) 사용온도 범위에 맞지 않는 환경에 노출되어 발생한 고장
 - ㅇ) 지진, 낙뢰, 화재, 염해, 가스, 침수 등의 천재지변으로 인한 고장
- 5) 보증기간 이후 또는 사용상 부주의로 발생한 고장의 경우, 실비를 적용하여 최소의 비용으로 수리를 지원해 드리겠습니다.

※ 상기 이외의 문의 사항들은 당사 A/S 담당 부서(02-2284-3739)로 문의 바랍니다.

2. 제품의 선정 및 취급시 주의사항(Choice of instruments & Caution)

본 장은 P201 Series 압력 전송기(Pressure Transmitter)의 선정 및 취급시 주의사항에 대하여 기술하고 있습니다. 충분히 읽어 보신 후 올바른 제품을 선정하고, 제품 취급시 부주의가 발생하지 않도록 숙지하시기 바랍니다.

2-1. 제품선정(Choice of Instruments)

- 1) 상용압력의 150~200 % 의 측정범위의 압력계를 선정합니다.

Pump, Press, Hydraulic System 등에서와 같이 압력변동이 심한 곳의 압력 측정시 System의 최대압력 범위에 200% 이상 높은 압력의 계기를 선정해야 합니다.

- 2) 피측정체의 화학적 조건에 따라 그에 알맞은 접촉부 재질을 선정합니다.

※ 화학적 조건에 사용가능한 재질표를 참조하시기 바랍니다. (www.allsensor.com)

- 3) 산소, 수소 등과 같이 이과 접촉하면 폭발을 일으키는 Gas System에 사용하는 압력계기는 반드시 "OIL FREE" 처리한 계기를 사용해야 합니다.

- 4) 식품, 음료, 우유 및 제약 공정에 사용하는 압력계기는 Sanitary 요건에 알맞은 규격의 접속부 사양을 사용하여 피측정체의 오염을 방지합니다.

- 5) 피측정체의 온도가 높은 경우 Diaphragm 및 냉각장치가 부착된 계기를 선정해야 합니다.

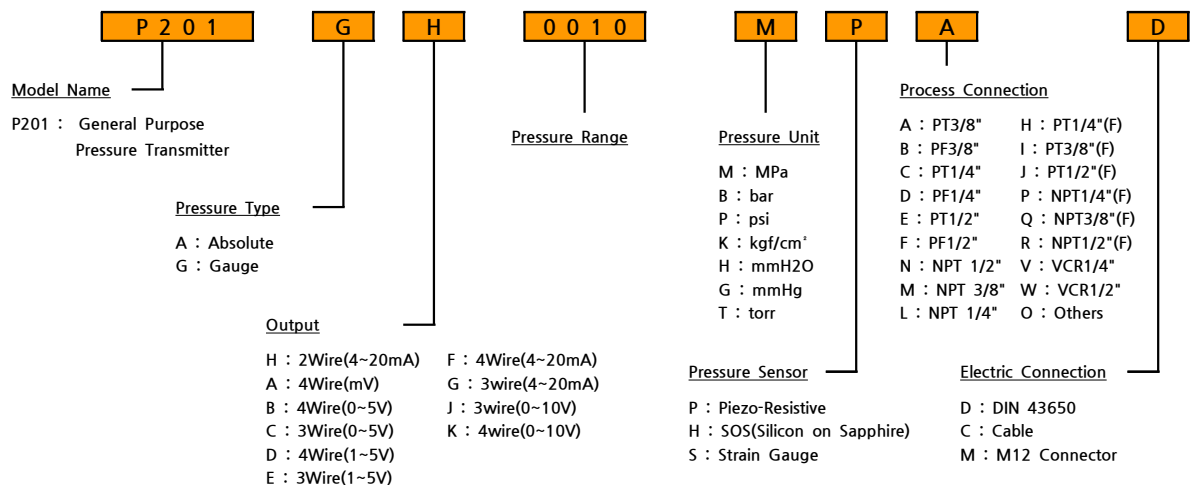
- 6) 신호처리 조건에 알맞은 출력의 계기를 선정합니다.

4~20 mA, 1~5 V 등.

- 7) Process 품질에 알맞은 등급의 계기를 선정합니다.

±0.25%, ±0.1% of F.S. 등.

- 8) 제품 주문 코드



2-2. 제품사양 확인(Check the product specifications)

다음 그림2-1과 같이 제품에 부착되어진 라벨의 사양과 선정하신 제품의 사양을 확인합니다.

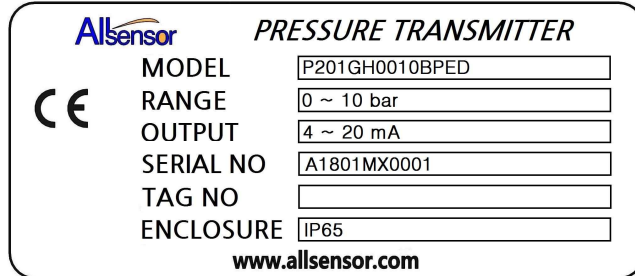


그림2-1

1) 라벨프린팅 : 가로 70 mm, 세로 32 mm

2-3. 보관(Storage)

전송기의 보관시 특히, 장기간 보관 할 때는 다음의 주의사항을 지켜야 합니다.

1) 보관 장소는 다음의 조건을 만족하여야 합니다.

ㄱ) 비나 물에 직접적으로 닿지 않을 것

ㄴ) 진동과 충격이 최소일 것

ㄷ) 주위온도와 습도는 가능 하면 25 ℃, 65% RH 의 장소가 바람직 하지만 최소 다음 조건 이
내 이어야 한다.

- 주위 온도 : -30 ~ 85 ℃

- 상대 습도 : 5% ~ 98% RH (40 ℃ 에서)

2) 전송기를 보관할 때에는, 제조사에서 납품할 때 포장한 것과 같은 상태로 보관합니다.

2-4. 취급시 주의사항(Caution)

1) 포장해체 시 날카로운 금속이나 포장해체 기구에 의한 제품손상이 없도록 주의해야 합니다.

2) 포장해체 후 주문한 제품의 사양과 배송된 제품이 같은 사양인지 명판으로 확인 합니다.

3) 보관시 물에 노출되지 않고 진동이나 충격이 없는 주위온도 25℃ 습도 65% RH 인 곳에 보관 해야 합니다.

4) 설치장소는 주위온도 변화가 심하지 않고 유지보수 및 관리가 용이한 곳을 선정 합니다

5) 방폭 지역에 설치는 방폭 규격에 적합한 곳을 선정 합니다.

6) 전원 전압은 12~36 V DC의 전용 전원을 사용해야 합니다.

7) 전송기의 취부는 진동에 견디며 Process 유체의 누설이 없도록 잘 고정해야 합니다.

8) 설치 후 전원을 인가하여 정확히 작동하는지 확인해야 합니다.

3. 제품설치 및 결선(Installation & Wiring)

본 장은 P201 Series 압력 전송기(Pressure Transmitter)의 설치장소 선정 및 설치시 주의사항과 결선 및 접지에 대하여 기술하고 있습니다. 올바른 제품설치를 위해 충분히 읽어보시기 바랍니다.

3-1. 제품설치(Installation)

- 1) 일반적인 부착방식은 배관의 암나사부에 계기의 슛나사를 직접 결합하여 고정합니다.
이때 배관 및 주변기구가 계기의 무게를 충분히 버틸 수 있어야 합니다.
- 2) 배관에 직접 체결하여지지 할 수 없는 경우 U Bolt와 전용 Bracket을 사용하여 지지합니다.
- 3) 도압 배관은 압력범위, Process의 온도, 및 화학적 조건에 충분히 견딜 수 있도록 합니다.
- 4) 접속부는 Seal Tape, Sealant, 기밀용 접착제등을 사용하여 누출이 없도록 합니다.
- 5) 진동은 오차 및 계기의 수명을 단축시키므로 방진구를 사용 제거 또는 차단해야 합니다.
- 6) 산소 수소등의 산화성 Process에는 반드시 "OIL FREE" 처리된 배관과 계기를 사용하여, 인화성 물질과 산화성 GAS의 접촉에 의한 폭발을 방지해야 합니다.
- 7) 식품, 음료 및 제약등의 Process에는 Sanitary 요건에 알맞은 Process Connection 및 배관을 사용하여 시스템 내부의 오염을 방지해야 합니다.
- 8) 액체 Process에서는 압력측정 위치와 계기설치 위치의 수직높이에 따른 압력측정 오차가 발생하므로 높이를 측정하여 그림3-1과 같이 수두보정을 해주어야 합니다.

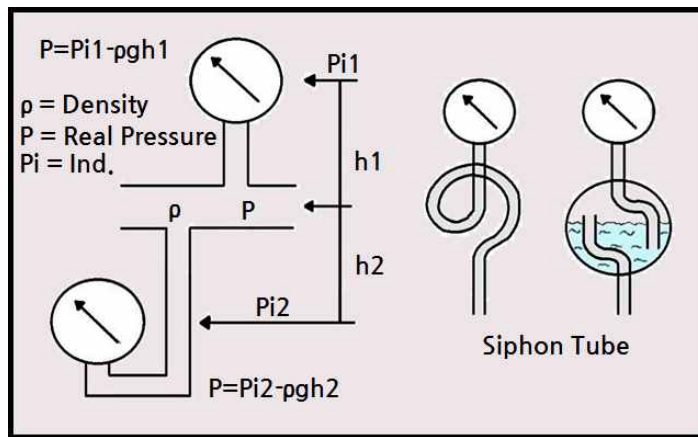


그림3-1

- 9) Steam, 배기가스 등 고온의 Process에서는 Siphon tube, Orifice 또는 Damper valve를 설치하여 계기를 보호하도록 합니다.
- 10) 계기와 Process 사이에 Stop valve를 달아 사후 정비를 원활하게 해야 합니다.
- 11) 계기 설치시 암나사 구멍에 액체가 꼭 차있는 경우 나사체결에 의한 압축으로 과도압력이 발생하여 압력센서를 파손시킬 수 있으니 반드시 액체를 불어내고 체결하십시오.

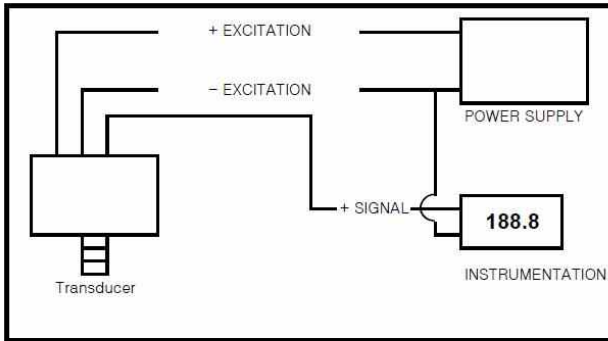
3-2. 제품결선(Wiring)

Output	mV	V, mA	V, mA	mA
Index	4 Wire	4 Wire	3 Wire	2 Wire
1, Red	Power +	Power +	Power +	Power +
2, Black	Power -	Power -	Common	Return
3, Green	Signal +	Signal +	Signal +	N.C.
4, White	Signal +	Signal +	N.C.	N.C.
Power	Max. 10 V	15 ~ 33 V DC		

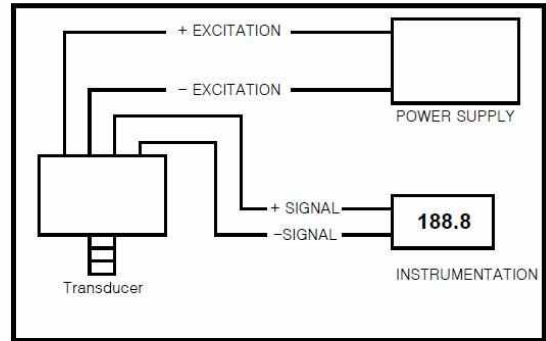
표3-1

- 1) 본 기기의 정격 공급전압은 DC 12~36 V 입니다. 기기의 파손 및 고장 방지를 위하여 정격에 맞는 전원 전압을 공급하여 주십시오.
- 2) Cable은 감전에 위험은 적으나 신체 및 통전물의 잘못된 접촉으로 인체 및 기기의 손상 또는 화재가 발생할 수 있으니 결선에 주의 하십시오.
- 3) 4~20 mA 2선식 회로에서 전원 전압은 부하저항에 의해 결정되며, 최대 부하저항 $RL\ Max. = (Vs - 12\ V) \div 20\ mA$ 입니다. 단, Vs의 전압범위는 DC 12~36 V이며, RL Max.는 계산된 값보다 작게 해야 합니다.
- 4) 본 기기에는 Power S/W와 Fuse가 부착되어 있지 않습니다. 필요시 외부에 별도로 설치하여 주십시오. (Fuse 50V, 100mA 이하)
- 5) 탈착 시 반드시 전원을 차단하고 작업하십시오. 오작동 및 고장의 원인이 됩니다.

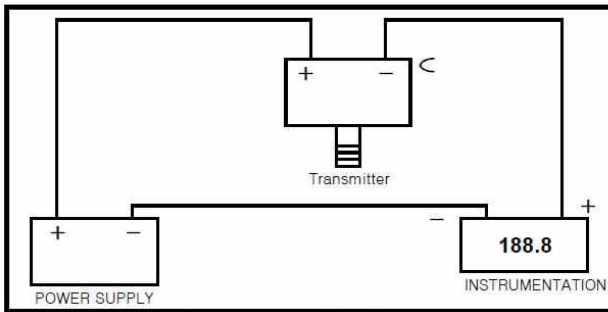
3-3. 선식별 사용결선 예



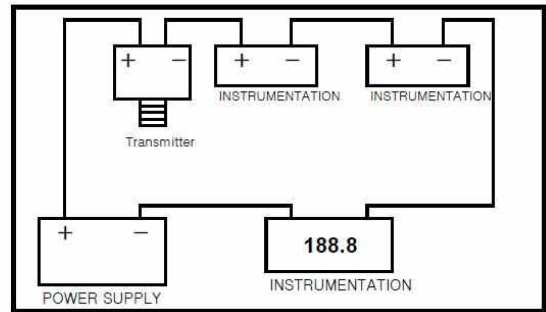
3Wire Configuration for voltage output Transducer
 ("-"Excitation and "-"Signal Are Common)



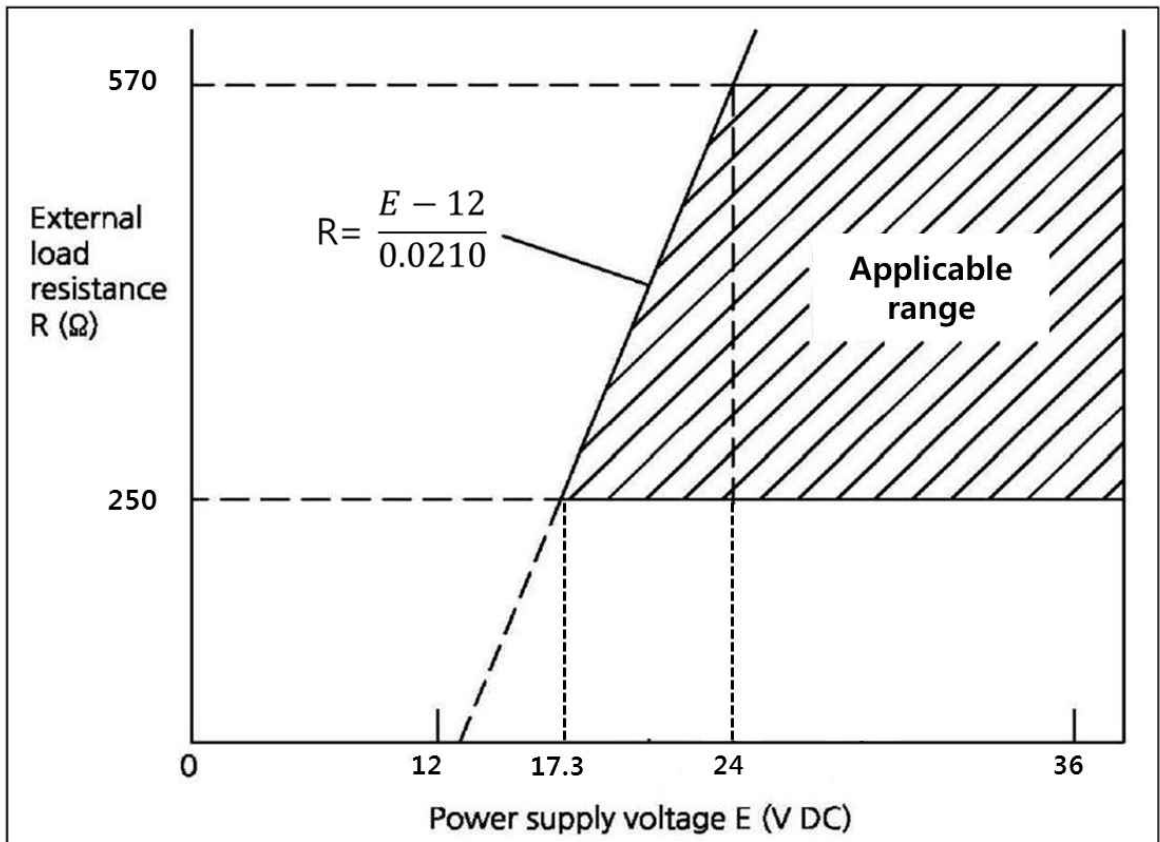
4Wire Configuration Millivolt Output Transducer



2Wire Configuration for Current output Transducer



Multi-Instrument 4-20mA Current Loop
 (Panel Meters, Chart Recorder, Computers, etc)



(공급전압과 외부 저항과의 관계)

4. 하드웨어 고장진단(Hardware diagnostics)

P201 Series 압력 전송기(Smart Pressure Transmitter)의 오작동이 의심되는 경우 원인과 조치 방법은 아래 표에 설명된 절차에 따라 전송기를 점검 및 확인하여 주십시오.

4-1. 고장진단(Troubleshooting)

현상	원인	조치방법
출력신호가 높다	Sensor 불량	<ul style="list-style-type: none"> 단자함 커버를 열고 DMM으로 Sensor의 현재 저항 값을 점검하여 센서의 단선이나 단락을 확인.
	Loop Wiring	<ul style="list-style-type: none"> 단자의 접촉이 양호한지 점검, 먼지가 묻어 있거나 부식 등의 손상이 있는지 점검.
	Power Supply	<ul style="list-style-type: none"> 전송기 단자에서의 전압이 항상 12~36V 이내에 있어야 합니다. (Loop Current에 크기에 상관없이)
	전자회로 및 설정값 오류	<ul style="list-style-type: none"> 설정 스위치로 메뉴 모드로 들어가 설정 초기화를 실행하여 모든 설정변수를 출고 상태로 복원. 초기화에도 문제가 있으면 제조사로 입고하여 점검요함.
출력신호가 불안정하다	Loop Wiring	<ul style="list-style-type: none"> 전송기 단자에서의 전압이 항상 12~36V 이내에 있는지 확인. 선로가 단선, 단락인지, 다중으로 Ground 되어 있는지 점검. 선로 상에 노이즈원이 있는지 확인하고 방지.
	전자회로 및 설정값 오류	<ul style="list-style-type: none"> 초기화 모드에서 재설정으로 설정변수를 초기화.
출력신호가 낮다	Sensor Element	<ul style="list-style-type: none"> 단자함 커버를 열고 DMM으로 Sensor의 현재 저항 값을 점검하여 불량 여부를 확인. 센서가 허용범위를 벗어났는지 확인.
	Loop Wiring	<ul style="list-style-type: none"> 전송기 단자에서의 전압이 항상 12~36V 이내 인지 확인. 선로가 단선, 단락 또는 다중으로 접지되어 있는지 점검. 선로 단자의 극성이 바른지 점검. Loop의 임피던스를 점검. (24V 때 최대 500 Ohm)
	전자회로 및 설정값 오류	<ul style="list-style-type: none"> 설정 스위치로 메뉴 모드로 들어가 설정 초기화를 실행하여 모든 설정변수를 출고 상태로 복원. 초기화에도 문제가 있으면 제조사로 입고하여 점검요함

※본 매뉴얼은 네이버(www.naver.com)에서 제공하는 나눔 고딕체를 사용하였습니다.