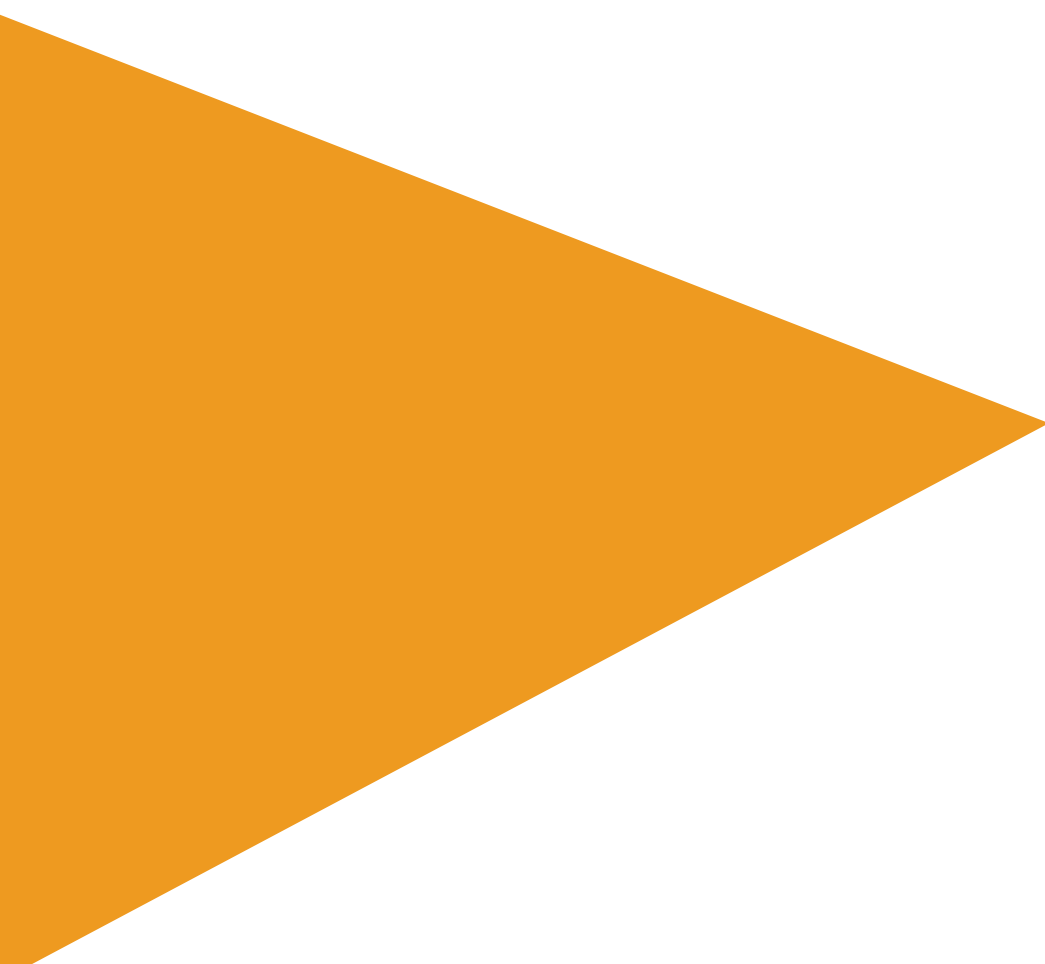




Turbine Flowmeter

터빈 유량계

KSF-T500, T550



터빈 유량계 KSF-T500

Turbine Flowmeter

※ 측정원리

터빈 유량계는 전자 부분과 기계식이 조합된 콤팩트한 유량계이다. 동작 원리는 유체 내부의 터빈이 회전하면서 유량계에 비례적으로 회전각 속도가 증가되며 이 축차의 회전 수를 픽업코일이 감지하여 전기적 신호(주파수)로 변환시켜 현장 지시, 적산 및 외부 출력이 가능하도록 제작하였다.

※ 주요특징

- 높은 정확도를 가지며 재현성이 우수하다.
- 유량 신호가 디지털로 출력 된다.
- 저온부터 고온의 유체까지 적용범위가 넓다.
- 소형으로 대용량의 유량의 측정이 가능하다.



KSF-T550

※ 주문정보

Product	Model	Pipe Size	Connection	Installation	Description
KSF					Turbine Flowmeter
	T500				Battery 내장 DC 24 V(2-Wire) Indicator & Totalizer
	T550				AC 110/220 V (50~60) Hz DC 24 V(4-Wire) Indicator & Totalizer DC 4~20 mA, Pulse
		50			6A~250A
			A		ANSI Flange
			K		KS(JIS) Flange
			D		DIN Flange
			M		Screw Male
			F		Screw Female
				N	Compact
				R	Remote Type

※ 일반사항

TYPE	Turbine Flowmeter
MEASURING MEDIUM	Gas and Liquid
POWER	3.6 V Alkaline Battery DC 24 V (2-Wire, 4-Wire) AC 110/220 V 60 Hz
ACCURACY	±0.5% of Full Scale
MEASURING RANGE	Water : (0.04 ~ 1,000) m ³ /h Air : (0.7 ~ 500) Nm ³ /h
OPERATING TEMPERATURE	-20 °C ~ 120 °C (Option. -200 °C ~ 450 °C)
OPERATING PRESSURE	350 kgf/cm ² .G (1" 이하) 60 kgf/cm ² .G (1-1/2" 이상)
DISPLAY	7" Digital LCD
OUTPUT	DC 4-20 mA, Pulse, RS-485, Turbine Pulse, Contact 2P High, Low
CONNECTION SIZE	6A ~ 250A
PROCESS CONNECTION	Flange KS(JIS), ASME, DIN

※ 유량 범위

Connector size		Flow ranges	
mm	inch	Water (m ³ /h)	Air (Nm ³ /h)
6A	1/8"	0.04 - 0.3	-
8A	1/4"	0.06 - 0.6	-
10A	3/8"	0.12 - 1.2	-
15A	1/2"	0.2 - 4	0.7 - 7
25A	1"	0.5 - 10	4 - 40
40A	1-1/2"	1 - 20	8 - 80
50A	2"	2 - 40	16 - 160
80A	3"	5 - 100	34 - 340
100A	4"	20 - 200	50 - 500
150A	6"	30 - 300	-
200A	8"	50 - 500	-
250A	10"	100 - 1000	-

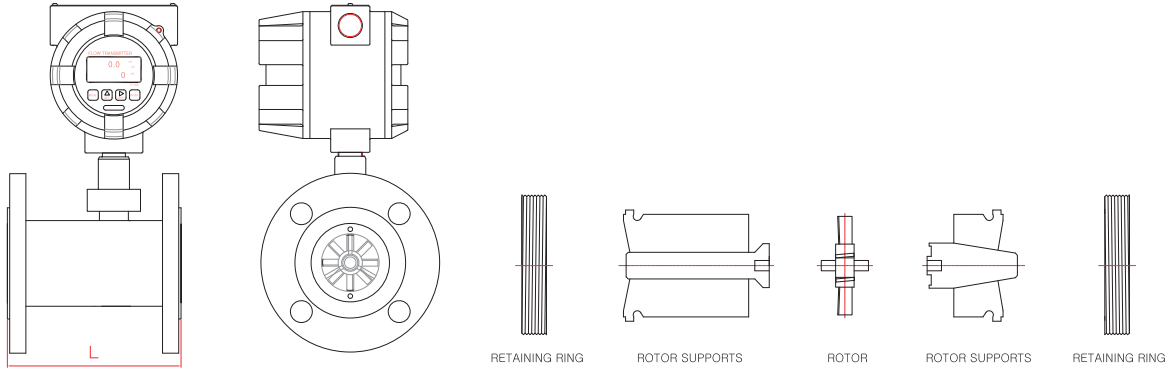
※ 재질

No.	Description	Material	
		Nomal	Option
1	Body	304SS	316SS
2	Rotor	CD4MCH	
3	Rotor shaft	TUNGSTEN CARBIDE	316LSS
4	Rotor supports	304SS	316SS
5	Bushing	TUNGSTEN CARBIDE	HIGH DENSITY PLASTIC
6	Thrust ball	TUNGSTEN CARBIDE	316SS
7	Retaining ring	304SS	316SS

□ 기체의 압력 1 atm·20 °C 일 때이며 P kgf / cm².G 에는 본 표의 수치에 $\sqrt{P+1}$ 을 곱해야 함.

터빈 유량계 KSF-T500

※도면 및 구조



KSF-T500

※치수

Connector size	L (mm)	Connector size	L (mm)
10A	150	65A	200
15A	150	80A	200
20A	150	100A	220
25A	150	125A	250
32A	150	150A	300
40A	150	200A	360
50A	150	250A	400

☐ Length 주문제작 가능함.

※스트레이너

Turbine size	Strainer mesh	Clearance
3/8"	60	0.0092
1/2"	60	0.0092
1"	60	0.0092
1-1/2"	40	0.0340
2"	30	0.0650
2-1/2"	30	0.0650
3"	20	0.0900
4"	20	0.0900
6"	10	0.1875
8"	8	0.1875

