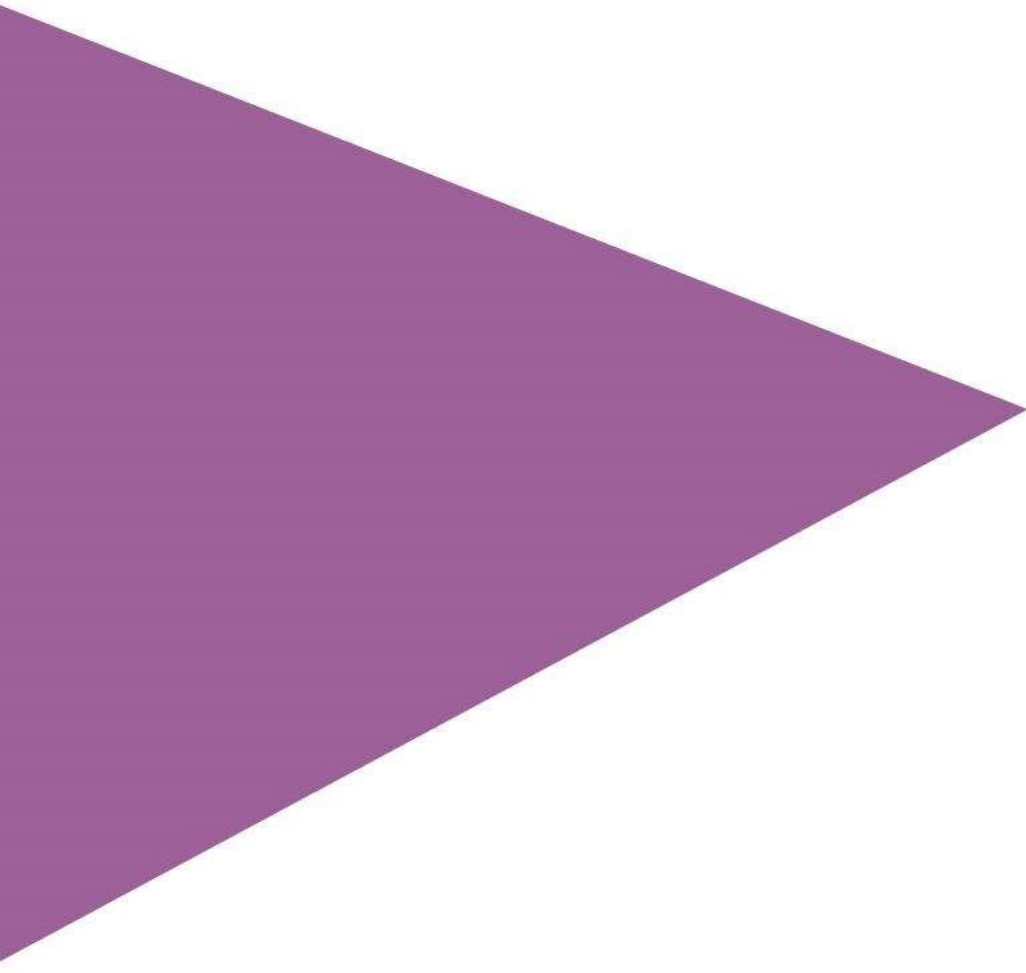




열식질량유량계

# KSF-M2000 Series



## KSF-M2000 Series

### 주요특징

- 두 개의 온도 센서로 질량 유량 측정
- 습기와 먼지 등의 이물질에 강한 내구성
- 온도, 압력 측정 및 자동 보정
- 넓은 측정 범위 (100 : 1)
- 염기성, 산성, 낮은 밀도 등 대부분의 가스에 적용가능



### 적용범위

- ▶ 반도체 장비 - 특수 기체 공급
- ▶ 아파트 형 공장 - 컴프레샤 에어 설비 분배
- ▶ 공업로 및 소각설비 - 용융아연 도금로 및 소둔로
- ▶ 아파트 형 공장 - 컴프레샤 에어 설비 분배
- ▶ 제약 및 연구소 공정 - 바이오 라인 공급



### 일반사양

Size	8A (3/8") - 25A (1")
Process Connection	PT, LOK, VCR
Range Ability	100 : 1
Measured Flow	Most of Gas
Temperature	Max. 150°C
Pressure	Max. 16 bar
Accuracy	±0.5 % F.S
Response Time	≤ 1 sec
Linearity	≤ ± 0.2% of Full Scale
Repeatability	≤ ± 0.2% of Full Scale
Materials	SUS316(L) , SUS304
Power Supply	+15VDC ~ +24VDC
Display	Flow rate, Flow Total (Switch Display)
Output	Analog Mode: 0 ~ 20mA or 4 ~ 20mA Digital Mode: RS-485
Warm-Up Time	5min (Accuracy Guaranteed: 15min)
Connector	D-SUB 9P MALE & FEMALE

주문정보 ■ MODEL CODE [KSF-M2□□□-□-□]

Model	Suffix Codes	Description
KSF-M2	.....	MFM (Compact Type Thermal Flowmeter)
Connection Size	080 .....	8A, 1/4"
	120 .....	10A, 3/8"
	160 .....	15A, 1/2"
	190 .....	20A, 3/4"
	260 .....	25A, 1"
End Connection Type	-B .....	LOK
	-E .....	PT
	-J .....	VCR
Material	-1 .....	SUS304
	-4 .....	SUS316

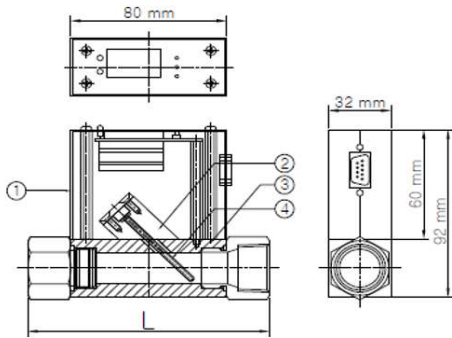
유량범위

Size		Tube Fitting & VCR				Pipe Fitting			
		(NL/min)		(Nm <sup>3</sup> /h)		(NL/min)		(Nm <sup>3</sup> /h)	
		Min.	Max.	Min.	Max.	Min.	Max.	Min.	Max.
8A	1/4 B	0.104	50.0	0.006	3.0	0.452	150.0	0.027	9.0
10A	3/8 B	0.224	100.0	0.013	6.0	0.833	300.0	0.050	18.0
15A	1/2 B	0.462	200.0	0.028	12.0	1.314	500.0	0.079	30.0
20A	3/4 B	1.191	500.0	0.071	30.0	2.321	1000.0	0.139	60.0
25A	1 B	2.280	1000.0	0.137	60.0	3.693	1500.0	0.222	90.0

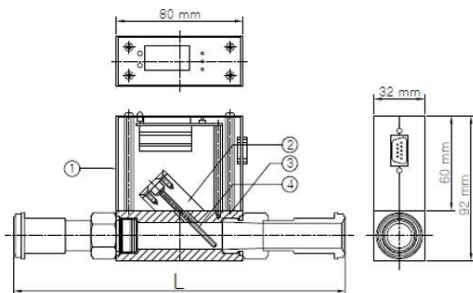
# KSF-M2000 Series

## 구조 및 도면

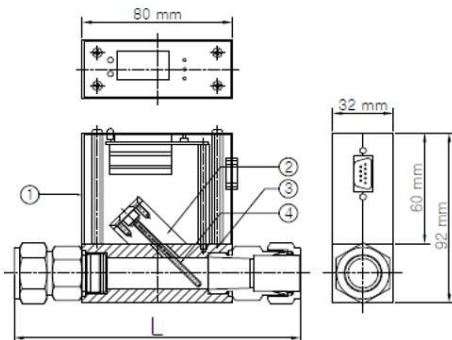
KSF-M2000-E



KSF-M2000-J



KSF-M2000-B



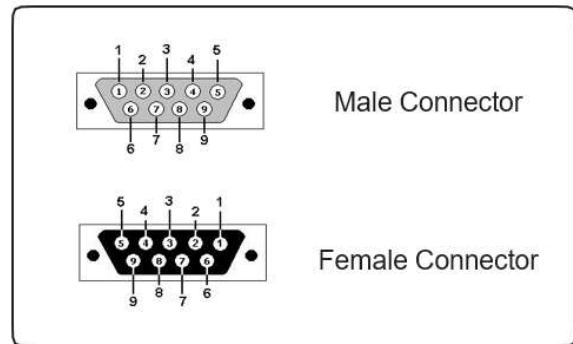
## DIMENSIONS

Connection size		L (mm)		
		PT	LOK	VCR
8A	1/4 B	120	160	138
10A	3/8 B	120	160	138
15A	1/2 B	120	160	143
20A	3/4 B	124	210	152
25A	1 B	150	210	176

## STANDARD MATERIAL

No.	Description	Material
1	Case	ADC 12T
2	Sensor Body	SUS304 / SUS316(L)
3	Body	SUS304 / SUS316(L)
4	Sensor	SUS316(L)

## D-SUB 9 PIN MAP



Pin No.	Description
1	RS485-B
2	RS485-A
3	Supply DC 0V
4	Supply DC 24V
5	Current Output + (4 - 20 mA)
6	Current Output -